

УДК 612.753

*Е.Н. Овчинников¹, М.В. Стогов¹, Е.Н. Горбач¹, Б.Г. Юшков²,
О.В. Дюрягина¹, Е.А. Киреева¹*

ВЛИЯНИЕ ПОСТОЯННОГО ЭЛЕКТРИЧЕСКОГО ТОКА НА ОСТЕОРЕПАРАЦИЮ ПРИ УДЛИНЕНИИ КОСТЕЙ ГОЛЕНИ ПО ИЛИЗАРОВУ

¹ФГБУ «Национальный медицинский исследовательский центр травматологии и ортопедии имени академика Г.А. Илизарова» Министерства здравоохранения Российской Федерации, г. Курган, Российская Федерация;

²ФГБУ Институт иммунологии и физиологии Уральского отделения Российской академии наук, г. Екатеринбург, Россия

Резюме. Разработка способов оптимизации остеогенеза является актуальной проблемой для травматологии и ортопедии. **Цель исследования.** Изучение влияния постоянного электрического тока на остеорепарацию кости при удлинении голени по Илизарову в эксперименте. **Материал и методы.** Исследование выполнено на 30 кроликах-самцах, которым проводили удлинение голени по Илизарову. Дополнительно в проксимальный и дистальный фрагменты кости имплантировали спицы-электроды. В группе 1 катодом служила проксимальная спица, в группе 2 – дистальная. Внутри групп животные были разделены на подгруппы (по 6 животных): в подгруппах 1.1 и 2.1 воздействие начинали через 6 часов после операции, в подгруппах 1.2, 2.2 – на 5-е сутки distraction. В обеих группах выполнено 6 сеансов. Режим электростимуляции: 150 мкА, 60 с. Электровоздействие в контрольной группе (n=6) не выполняли. **Результаты.** В подгруппе 1.1 активность щелочной фосфатазы сыворотки крови достоверно возросла относительно значений контроля на 10-20-е сутки distraction. В подгруппах 1.1, 1.2 и 2.1 наблюдалось повышение активности кислой фосфатазы в ходе всего периода distraction. Максимальное содержание костной ткани в сформированном регенерате обнаружено в подгруппе 2.2, минимальное – в подгруппе 1.2. Доля неминерализованной соединительной ткани в регенерате во всех опытных группах была достоверно ниже, чем в контроле. Вокруг отрицательно заряженных электродов к концу distraction во всех группах формировался больший объем костной ткани, чем вокруг положительного электрода. **Заключение.** Эффект воздействия постоянного электрического тока на формирование distractionного регенерата после удлинения голени по Илизарову зависит от места установки электродов относительно остеотомии и срока начала воздействия.

Ключевые слова: distractionный остеогенез, метод Илизарова, стимуляция, постоянный электрический ток

Конфликт интересов отсутствует.

Контактная информация автора, ответственного за переписку:

Овчинников Евгений Николаевич

omu00@list.ru

Дата поступления: 03.10.2024

Образец цитирования: Овчинников Е.Н., Стогов М.В., Горбач Е.Н., Юшков Б.Г., Дюрягина О.В., Киреева Е.А. Влияние постоянного электрического тока на остеорепарацию при удлинении костей голени по Илизарову. [Электронный ресурс] Вестник уральской медицинской академической науки. 2024, Том 21, № 5, с. 639–650, DOI: 10.22138/2500-0918-2024-21-5-639-650

Введение

Метод чрескостного distractionного остеосинтеза по Илизарову используется для решения широкого спектра клинических задач травматологии и ортопедии [1-3]. Оптимизация условий для адек-

ватного протекания дистракционного остеогенеза является достаточно актуальной проблемой как в фундаментальном [4-6], так и прикладном плане [7-9]. Среди предлагаемых методов дополнительного влияния на формирование регенерата является электростимуляция остеогенеза [10-12], в том числе с использованием электропроводимых фиксирующих конструкций [13]. Отмечается, что среди вариантов применения такого рода воздействий достаточно перспективным является локальное применение постоянного электрического тока [14]. Теоретические аспекты использования данной технологии для стимуляции дистракционного остеогенеза не изучены.

Цель исследования – изучение влияния постоянного электрического тока на остеорепарацию кости при удлинении голени по Илизарову, в эксперименте.

Материалы и методы

Исследование выполнено на 30 кроликах-самцах породы «Советская Шиншилла» в возрасте 12 месяцев с массой тела $3,85 \pm 0,18$ кг и длиной голени 11-13 см.

Всем животным проводили удлинение голени по Илизарову. Для премедикации использовали растворы димедрола 1% (0,02 мг/кг), атропина сульфата 0,1% (0,02 мг/кг), медитина 1% (0,35 мг/кг), для наркоза – эмульсию пропофола 1% (4 мг/кг/мин). В условиях операционной, под общим обезболиванием, первоначально выполняли фиксацию правой большеберцовой кости аппаратом Илизарова, в качестве костных фиксаторов использовали спицы Киршнера диаметром 1,0 мм с перьевой заточкой. Затем выполняли поперечную остеотомию большеберцовой кости пилкой Джигли в уровне средней трети. Для выполнения электровоздействия в проксимальный и дистальный фрагменты кости, на расстоянии 5 мм от линии остеотомии, осуществляли консольное введение двух спиц-электродов диаметром 0,6 мм. Спицы вводили до упора в противоположную кортикальную пластинку, после чего их закрепляли на опорах аппарата внешней фиксации. Для электроизоляции спиц-электродов от элементов конструкции использовали термоусадочные трубки, надетые на спицы, либо карбоновые опоры, на которых непосредственно закреплялись спицы. Проверку электрической изоляции спиц осуществляли мультиметром Ц-20.

После операции животные были разделены на контрольную группу, в которой электровоздействие не выполняли ($n=6$) и две опытные группы (по 12 животных в каждой). В первой опытной группе анодом (+) служила спица-электрод, установленная дистальнее зоны остеотомии (дистальный отломок кости), катодом (-) – спица-электрод, установленная проксимальнее зоны остеотомии (проксимальный отломок) (схема установки: П-Д+). Во второй группе анодом (+) служила спица-электрод, установленная проксимальнее остеотомии (проксимальный отломок), катодом (-) – дистальнее зоны остеотомии (дистальный отломок кости) (схема установки П+Д-). Схема компоновки аппарата Илизарова и схема установки спиц-электродов представлена на рисунке 1. Внутри каждой группы животные были разделены на две подгруппы (по 6 животных), в первой подгруппе (подгруппа 1.1 и 2.1) электровоздействие начинали через 6 часов после операции и далее – через день в объеме 6 сеансов (0, 2, 4, 6, 8, 10 сутки опыта). Во второй подгруппе (группа 1.2, 2.2) электровоздействие начинали на 5-е сутки дистракции и далее через день в объеме 6 сеансов (10, 12, 14, 16, 18, 20 сутки опыта). Процедуру электростимуляции животным опытных групп выполняли при силе тока 150 мкА, время воздействия – 60 секунд. Электровоздействие на зону костного регенерата проводили оригинальным прибором «БПМ Стимул», (Россия).

У всех животных на 5-е сутки после операции начинали удлинение большеберцовой кости на величину, равную 10% (11-13 мм) изначальной длины кости. Дистракцию между отломками осуществляли в ритме 0,125 мм в 4 приема (0,5 мм в сутки) до достижения заданной величины удлинения (средний срок удлинения), затем аппарат стабилизировали. Кроликов выводили из эксперимента по окончании периода дистракции на 26-е сутки. Эвтаназию осуществляли после предварительной премедикации раствором димедрола 1% (0,02 мг/кг) и рометара 2% (5 мг/кг) с последующим введением летальной дозы барбитуратов.

В послеоперационном периоде для профилактики осложнений послеоперационной гипотермии наркотического сна осуществляли обогрев кроликов под инфракрасной лампой в течение 1-2 часов до полного пробуждения животного. Для благоприятного выхода из наркоза кроликам проводили оксигенотерапию с использованием кислородного концентратора 7F-5. В послеоперационный период

осуществляли антибактериальную терапию байтрилом 10%. В качестве обезболивающего средства применяли раствор кетопрофена 10% в дозе 0,02 мл/кг, внутримышечно 3 дня подряд. Места выхода спиц обрабатывали раствором перекиси водорода 3% и раствором фурацилина 1х5000 в смеси 1:3. Все животные находились в одинаковых условиях, в индивидуальных клетках со свободным доступом к воде и корму. После операции наблюдали ежедневно за состоянием животных, их поведением.

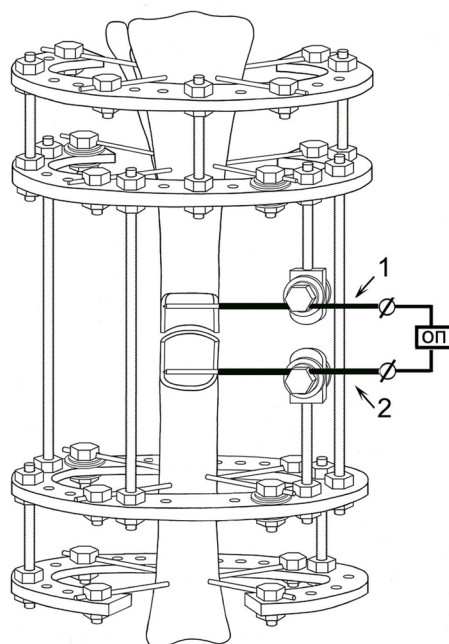


Рис. 1. Схема компоновки аппарата Илизарова и присоединения опытного прибора (ОП) «БПМ Стимул» к спицам-электродам. 1 – проксимальная спица-электрод, 2 – дистальная спица-электрод
Fig. 1. Diagram of the layout of the Ilizarov apparatus and the connection of the experimental device (ОП) “BPM Stimul” to the spoke-electrodes. 1 – proximal wire-electrode, 2 – distal wire-electrode

Для проведения гистологического исследования после эвтаназии животного выпиливали дистракционные регенераты большеберцовой кости. Фиксацию выпиленных фрагментов кости осуществляли в течение 7-10 дней в 10% растворе нейтрального формалина. Декальцинацию костной ткани проводили в смеси растворов соляной и муравьиной кислот в течение 15 суток, после чего фрагменты кости дегидратировали и заливали в парафин. Гистологические гистотопографические срезы готовили при помощи санного микроскопа «Reichard» (Германия). Срезы окрашивали гематоксилином и эозином и по Массону. Микроскопическое светооптическое исследование гистологических препаратов проводили с помощью стереомикроскопа AxioScore.A1 и цифровой камеры AxioCamICs 5.

Морфометрическое исследование по определению долевого составляющей, занимаемой каждым типом биологической ткани в составе регенерата, осуществляли в программе ВидеТест-Мастер-Морфология (Россия). Вычисляли численную плотность сосудов в зоне роста костного регенерата в площади поля зрения при общем увеличении цифровых снимков гистологических препаратов – 400х. Измеряли толщину ореола тканевых компонентов, формируемых к каждому периоду эксперимента вокруг проксимальной и дистальной спиц-электродов.

В динамике эксперимента в сыворотке крови кроликов определяли активность щелочной фосфатазы и костного изофермента кислой фосфатазы (ТрКФ). Биохимические исследования выполнены на автоматическом биохимическом анализаторе Hitachi/ВМ 902 (F.Hoffmann-La Roche Ltd., Италия), с использованием наборов реагентов Биосистем (Испания).

Исследование проведено в соответствии с требованиями Европейской конвенции по защите позвоночных животных, используемых в экспериментах, и директивой 2010/63/EU Европейского парламента и Совета Европейского союза от 22.09.2010 г. по охране животных, используемых в научных целях. Манипуляции на животных проводили в соответствии со следующими нормативными документами: ГОСТ 33215-2014 «Руководство по содержанию и уходу за лабораторными животными. Правила оборудования помещений и организации процедур»; ГОСТ 33216 – 2014 «Руководство по

содержанию и уходу за лабораторными животными. Правила содержания и ухода за лабораторными грызунами и кроликами». Проведение исследования было одобрено Локальным этическим комитетом при ФГБУ «НМИЦ ТО имени академика Г.А. Илизарова» (протокол № 1 (71) от 28.04.2022).

Результаты количественных признаков представлены в таблицах в виде медианы, 1-3 квартиля (Me, Q1-Q3). Нормальность выборок определяли с помощью критерия Шапиро-Уилка. Процедуру статистической оценки значимости отличий показателей на сроках эксперимента с дооперационными значениями внутри каждой группы проводили с использованием W-критерия Вилкоксона. Достоверность различий между двумя группами оценивали с помощью T-критерия Манна-Уитни. Процедуру множественного сравнения между группами 1.1, 1.2, 2.1 и 2.2 выполняли с помощью H-теста Краскела-Уоллиса. Минимальный уровень значимости (p) принимали равным 0,05. Для расчетов использовали пакет программ для статистического анализа данных AtteStat 13.2 (Россия).

Результаты

Прижизненные наблюдения за экспериментальными животными не выявили каких-либо событий, которые можно отнести к нежелательным, а также их гибели вне плана.

Активность щелочной фосфатазы, маркера остеогенеза, у животных в динамике наблюдения не обнаруживала статистически значимый рост у животных группы контроля и групп 2.1 и 2.2 относительно дооперационного уровня (табл. 1). Активность данного фермента у кроликов группы 1.1 достоверно возрасла относительно исходных значений и значений группы контроля на сроках 10, 15 и 20 суток distraction. Однократное повышение активности щелочной фосфатазы отмечалось и у животных группы 1.2 на 15-е сутки distraction.

Таблица 1

Динамика активности щелочной фосфатазы (Е/л) в сыворотке крови животных экспериментальных групп на сроках наблюдения, (Me, Q1-Q3)

Table 1

Dynamics of alkaline phosphatase activity (U/l) in the blood serum of animals of experimental groups during observation periods, (Me, Q1-Q3)

Срок	Контроль	Группа 1.1	Группа 1.2	Группа 2.1	Группа 2.2
0	57 (50-66)	64 (50-92)	63 (52-78)	60 (51-90)	65 (56-86)
НД	58 (44-60)	60 (45-98)	56 (47-76)	64 (33-83)	74 (52-89)
5Д	58 (45-63)	54 (45-100)	63 (46-86)	87 (45-100)	71 (46-99)
10Д	55 (52-59)	146(125-152)* ^к	84 (66-99) ^к	73 (54-105)	78 (55-97)
15Д	54 (53-60)	104(103-119)* ^к	113 (110-117)* ^к	65 (59-96)	60 (48-92)
20Д	54 (49-56)	112(111-116)* ^к	78 (52-94)	81 (48-103)	58 (38-70)
КД	56 (46-60)	73 (58-97)	66 (62-79)	78 (51-98)	54 (45-78)

Примечания: * – достоверные отличия относительно дооперационного уровня при $p < 0,05$; ^к – достоверные отличия от контрольной группы при $p < 0,05$; жирный шрифт – достоверные отличия между опытными группами при $p < 0,05$. Сроки эксперимента: 0 – до операции; НД – начало distraction; 5Д, 10Д, 15Д, 20Д – 5, 10, 15, 20-е сутки distraction соответственно; КД – конец distraction (26-е сутки).

Активность ТрКФ (маркер остеолита) в сыворотке крови животных контрольной группы статистически значимо увеличивалась в период с начала distraction до 15-х суток distraction относительно дооперационного уровня (табл. 2). В группах 1.1, 1.2 и 2.1 достоверное повышение активности данного фермента относительно исходного уровня наблюдались в период с начала и до конца, при этом к началу distraction в группе 2.1 активность ТрКФ была статистически значимо выше животных других опытных групп, а также группы контроля. В группе 2.2 повышенная активность ТрКФ отмечалась с начала distraction до 15-х суток distraction.

При количественном анализе долевой составляющей отдельных тканей distractionного регенерата, сформированного к 28-м суткам distraction, выявлено, что максимальное содержание костной ткани обнаружено у животных группы 2.2 и группы контроля, минимальное в группе 1.2 (табл. 3). Содержание костной ткани в регенерате в целом было снижено в ряду групп: 2.2~контроль > 1.1 > 2.1 > 1.2.

Доля костного мозга, независимо от его строения, во всех экспериментальных группах не имела достоверных отличий друг от друга.

Таблица 2

Динамика активности костного изофермента кислой фосфатазы (Е/л) в сыворотке крови животных экспериментальных групп на сроках наблюдения, (Ме, Q1-Q3)

Table 2

Dynamics of activity of the bone isoenzyme acid phosphatase (E/l) in the blood serum of animals of experimental groups during the observation period, (Me, Q1-Q3)

Срок	Контроль	Группа 1.1	Группа 1.2	Группа 2.1	Группа 2.2
0	22 (20-24)	23 (22-26)	24 (18-25)	25 (22-29)	24 (21-27)
НД	32 (25-36)*	31 (25-39)*	33 (27-34)*	45 (41-48)** ^к	31 (29-38)*
5Д	28 (24-31)*	32 (27-38)*	32 (27-37)*	37 (32-42)** ^к	32 (29-36)*
10Д	33 (25-35)*	37 (29-43)*	32 (28-37)*	38 (31-40)*	35 (34-38)*
15Д	28 (25-40)*	34 (33-36)*	35 (34-39)*	38 (36-42)*	30 (27-36)*
20Д	23 (19-28)	36 (29-38)** ^к	30 (25-31)*	34 (30-38)** ^к	26 (25-33)
КД	25 (21-32)	30 (29-31)*	32 (26-33)*	38 (36-39)** ^к	24 (21-28)

Примечания: * – достоверные отличия относительно дооперационного уровня при $p < 0,05$; ^к – достоверные отличия от контрольной группы при $p < 0,05$; жирный шрифт – достоверные отличия между опытными группами при $p < 0,05$. Сроки эксперимента: 0 – до операции; НД – начало distraction; 5Д, 10Д, 15Д, 20Д – 5, 10, 15, 20-е сутки distraction соответственно; КД – конец distraction (26-е сутки).

Таблица 3

Долевое содержание (в %) тканей в distraction регенерате большеберцовой кости животных экспериментальных групп по окончании distraction, Ме (Q1-Q3)

Table 3

Proportional content (in%) of tissues in the distraction regenerate of the tibia of animals of the experimental groups at the end of distraction, Me (Q1-Q3)

Группа	Костная ткань	Костный мозг	Соединительная ткань	Хрящевая ткань
1.1	43,7 ^{1,2,2.1,2.2} (40,36-46,21)	8,3 (0-10,1)	36,2 ^к (28,7-40,6)	4,7 ^{к,1.1,2.1,2.2} (2,6-5,1)
1.2	32,1 ^{к,1.1,2.2} (22,3-38,6)	10,7 (6,4-12,7)	39,8 ^к (31,6-50,7)	13,8 ^{1.1} (8,9-15,8)
2.1	38,2 ^{к,1.1,2.2} (33,9-40,2)	11,0 (8,7-12,0)	36,2 ^к (35,5-36,4)	11,5 ^{1.1} (7,9-16,3)
2.2	51,6 ^{1.1,2.2.1} (35,8-57,4)	10,3 (7,1-12,6)	31,1 ^к (25,9-33,6)	7,6 ^{1.1} (0-10,2)
Контроль	49,7 ^{1,2,2.1} (42,9-52,7)	13,6 (8,1-17,6)	27,4 ^{1.1,1.2,2.1,2.2} (13,5-30,3)	9,8 ^{1.1} (6,5-10,3)

Примечание: верхний индекс – номера групп с которым обнаружены достоверные значения при $p < 0,05$. К - группа контроля.

Доля неминерализованной волокнистой соединительной ткани в составе регенерата в контрольной группе была достоверно ниже, чем во всех опытных в среднем на 11,8%-31,2% ($p < 0,05$). Содержание этой ткани в опытных группах было однотипным и не имело достоверных отличий друг от друга ($p > 0,05$). Содержание хрящевой ткани в подгруппе 1.1 было достоверно меньше, чем в остальных опытных группах и группе контроля. При этом между всеми остальными опытными группами (1.2, 2.1, 2.2) и контролем достоверных отличий по содержанию в составе регенерата хрящевой ткани выявлено не было.

Показатели численной плотности микрососудов в зоне роста регенерата в проекции компактной пластинки животных контрольной группы достоверно превышал показатели опытных подгрупп 1.1

и 1.2 (табл. 4). В проекции костномозгового канала содержание микрососудов достоверно различалось между подгруппами 1.1. и 1.2.

Таблица 4

Численная плотность сосудов (ед/мм²) в различных зонах прослойки дистракционного регенерата большеберцовой кости животных экспериментальных по окончании периода дистракции, Me (Q1-Q3)

Table 4

Numerical density of vessels (units/mm²) in different zones of the layer of distraction regenerate tibia of experimental animals at the end of the distraction period, Me (Q1-Q3)

Группа	Проекция компактной пластинки	Проекция костномозгового канала
1.1	14 (12-15) ^{К,2.1}	16 (12-18) ^{1,2}
1.2	14 (11-18) ^{К,2.2}	21 (19-25) ^{1,1}
2.1	19 (13-23) ^{1,1}	16 (13-22)
2.2	18 (14-23) ^{1,2}	18 (14-22)
Контроль	25 (19-27) ^{1,1,1.2}	21 (18-27)

Примечание: верхний индекс – номера групп с которым обнаружены достоверные значения при $p < 0,05$. К – группа контроля.

При морфометрическом анализе (табл. 5) тканевого ореола вокруг спиц электродов выявлено, что вокруг отрицательно заряженных электродов к окончанию периода дистракции во всех группах формировался больший объем костной ткани, чем вокруг положительно заряженного электрода.

Таблица 5

Толщина тканевого ореола (мкм) вокруг спиц-электродов по окончании периода дистракции, Me (Q1-Q3)

Table 5

Thickness of the tissue halo (μm) around the wire electrodes at the end of the distraction period, Me (Q1-Q3)

Группа	Проксимальная спица		Дистальная спица	
	Волокнистая соединительная ткань	Костная ткань	Волокнистая соединительная ткань	Костная ткань
1.1 П(-)	-	997 (859-1251)	226 (207-250)	83 (74-142)
1.2 П(-)	190 (84-212)	356 (274-570)	222 (198-356)	-
2.1 Д(-)	77 (69-128)	87 (81-106)	-	312 (242-476)
2.2 Д(-)	289 (176-473)	-	-	680 (531-958)
Контроль	-	209 (160-257)	180 (161-207)	-

Также выявлено, что при ранней электростимуляции (группы 1.1 и 2.1) вокруг положительно заряженного электрода, независимо от его локализации (проксимально или дистально), формировался слой соединительной ткани, поверх которого формировался тонкий слой кости. При отсроченной электростимуляции (группы 1.2 и 2.2) костная ткань вокруг положительно заряженного электрода независимо от его локализации не формировалась. В контрольной группе тонкий слой костной ткани формировался вокруг проксимальной спицы, вокруг дистальной – формировался тонкий слой соединительной ткани.

Обсуждение

Полученные данные позволяют определить, что на формирование дистракционного регенерата при удлинении костей голени по Илизарову влияли как полюса установки электродов, так и время начала воздействия на удлиняемую кость. Так, сравнивая изученные показатели у животных с ранним началом стимуляции при установке катода на проксимальном отломке (группа 1.1) с животными с

дистально установленным катодом (группа 2.1), можно однозначно говорить о более раннем созревании дистракционного регенерата в группе 1.1. У этих животных в регенерате отмечался достоверно больший объем костной ткани. В динамике у животных группы 1.1 более значительно возрастала активность щелочной фосфатазы и менее существенно возрастала активность ТрКФ. При отсроченном начале электровоздействия (сравнение групп 1.2 и 2.2) более выраженные признаки (большая доля костной ткани, ниже активность ТрКФ) формирования полноценного регенерата отмечена у животных группы 2.2.

Анализируя отличия изученных показателей внутри каждой группы, можно отметить, что в группе 1.1 признаки сформированности костного регенерата и остеогенной активности также были более выражены (рост доли костной ткани в регенерате при снижении хрящевой, значимый рост ЩФ) относительно группы 1.2. В группах 2.1 и 2.2, наоборот, более очевидны признаки активного остеогенеза (рост доли костной ткани, снижена активность ТрКФ) были в группе 2.2, относительно группы 2.1.

Совокупность отмеченных изменений позволяет заключить, что при установке катода проксимальнее остеотомии наибольший эффект в части стимуляции (оценён нами по доли костной ткани в регенерате к концу дистракции) дистракционного остеогенеза наблюдался при раннем начале электровоздействия. При установке катода дистальнее остеотомии – при отсроченном начале. При этом такие различия, исходя из наших данных, вероятно связаны с тем, что в первом случае эффект стимуляции был вызван активацией остеогенных процессов (оценивался нами по росту активности ЩФ), во втором – с торможением остеолита (оценивался по снижению активности ТрКФ).

Очевидно, что выявленные особенности воздействия постоянного тока на репарацию кости на модели дистракционного остеогенеза связаны с теми локальными процессами, которые развивались в отломках кости на момент начала воздействия. В этом плане раннее начало электровоздействия оказывало эффект через индукцию пролиферации клеток остеогенного ряда, что соотносится с рядом литературных данных [15-17]. Причем этот эффект более вероятно проявлялся в проксимальной зоне, где был лучше кровоток и больший объем тканевой массы. Эффект от электровоздействия в отсроченном периоде, вероятно, был связан с индукцией электрическим полем минерализации [18], поэтому он более выражен в дистальной зоне.

Одним из дополнительных выводов нашего исследования является то, что вокруг катодов вне зависимости от локализации их имплантации и сроков начала электровоздействия, формировался костный футляр. Это позволяет рассматривать данный феномен как основание для разработки технологии локального формирования кости, например, применяя её для заживления необъемных костных дефектов или при остеопорозе.

Очевидным ограничением проведенного исследования является объем наблюдений. Ограничивает результаты и то, что на дистракционный остеогенез могут оказывать и другие режимы электровоздействия (изменения величин тока, длительности сеанса и курса), что требует дальнейших расширенных исследований.

Заключение

Проведенное исследование показало, что стимулирующий эффект местного воздействия постоянного электрического тока на формирование дистракционного регенерата после удлинения костей голени по Илизарову проявляется в зависимости от места установки катода и анода относительно остеотомии и сроков начала воздействия. В каждом случае механизмы такого эффекта различаются и состоят в том, что в ответ на воздействия происходит либо стимуляция остеогенеза, либо ингибирование остеолита. Несомненно, для возможности применения такого воздействия в дальнейшем необходима дальнейшая проработка показаний и режимов использования. Тем не менее, полученные нами результаты показывают возможность применения технологии локальной стимуляции остеогенеза в практике травматологии и ортопедии.

ЛИТЕРАТУРА

1. Судницын А.С., Ключин Н.М., Ступина Т.А., Дьячкова Г.В.; Анализ применения чрескостного остеосинтеза в лечении больных с диабетической остеоартропатией, осложненной хроническим остеомиелитом; Гений ортопедии; 2023; 29(4): 388–394. doi: 10.18019/1028-4427-2023-29-4-388-394
2. Soldatov YuP, Stogov MV, Ovchinnikov EN, Gubin AV, Gorodnova NV.; Evaluation of clinical

efficacy and safety of the Ilizarov apparatus for external fixation (literature review); *Orthopaedic Genius*; 2019; 25(4): 588–599. doi: 10.18019/1028-4427-2019-25-4-588-599

3. Yang K, Luo L, Ye J, Yang Y.; Ilizarov bone transport techniques and skin-grafting in posttraumatic bone infection and soft tissue defects: A case report and literature review; *Asian J Surg*; 2023; 46(6): 2585–2586. doi: 10.1016/j.asjsur.2022.12.117

4. Попков А.В., Кононович Н.А., Горбач Е.Н., Попков Д.А.; Эффективность использования 3D-имплантатов с биоактивными свойствами для замещения обширных дефектов костей: экспериментальное исследование; *Травматология и ортопедия России*; 2021; 27(1): 37–52. doi: 10.21823/2311-2905-2021-27-1-37-52

5. Abdel-Wahed M, Abdalbary S, Amr S, Seifeldin A, Saied A, Mansour A.; Two versus four ilizarov rings in all schanz screw fixation for fractures of the tibia: experimental mechanical testing; *Orthopedics*; 2023; 46(3): 152–157. doi: 10.3928/01477447-20221207-03

6. Xue N, Ding X, Huang R, Jiang R, Huang H, Pan X, et al.; Bone tissue engineering in the treatment of bone defects; *Pharmaceuticals (Basel)*; 2022; 15(7): 879. doi: 10.3390/ph15070879

7. Леончук С.С., Островских Л.А., Сазонова Н.В.; Дистракционная артропластика голеностопного сустава с использованием аппарата Илизарова и артроскопической техники: первый клинический опыт; *Гений ортопедии*; 2021; 27(1): 92–96. doi: 10.18019/1028-4427-2021-27-1-92-96

8. Лычагин А.В., Грицюк А.А., Корытин В.С.; Лечение последствий ранений голени: продолжение развития технологии Илизарова; *Гений ортопедии*; 2022; 28(1): 69–75. doi: 10.18019/1028-4427-2022-28-1-69-75

9. Li J, Li M, Wang W, Li B, Liu L.; Evolution and development of Ilizarov technique in the treatment of infected long bone nonunion with or without bone defects; *Orthop Surg*; 2022; 14(5): 824–830. doi: 10.1111/os.13218

10. Helaehil JV, Helaehil LV, Alves LF, Huang B, Santamaria-Jr M, Bartolo P, et al.; Electrical stimulation therapy and HA/TCP composite scaffolds modulate the wnt pathways in bone regeneration of critical-sized defects; *Bioengineering (Basel)*; 2023; 10(1): 75. doi: 10.3390/bioengineering10010075

11. Leppik L, Oliveira KMC, Bhavsar MB, Barker JH.; Electrical stimulation in bone tissue engineering treatments; *Eur J Trauma Emerg Surg*; 2020; 46(2): 231–244. doi: 10.1007/s00068-020-01324-1

12. Zhao S, Mehta AS, Zhao M.; Biomedical applications of electrical stimulation; *Cell Mol Life Sci*; 2020; 77(14): 2681–2699. doi: 10.1007/s00018-019-03446-1

13. Ferrigno B, Bordett R, Duraisamy N, Moskow J, Arul MR, Rudraiah S, et al.; Bioactive polymeric materials and electrical stimulation strategies for musculoskeletal tissue repair and regeneration; *Bioact Mater*; 2020; 5(3): 468–485. doi: 10.1016/j.bioactmat.2020.03.010

14. Овчинников Е.Н., Стогов М.В.; Стимуляция остеогенеза постоянным электрическим током (обзор литературы); *Травматология и ортопедия России*; 2019; 25(3): 185–191. doi: 10.21823/2311-2905-2019-25-3-185-191

15. Silva JC, Meneses J, Garrudo FFF, Fernandes SR, Alves N, Ferreira FC, et al.; Direct coupled electrical stimulation towards improved osteogenic differentiation of human mesenchymal stem/stromal cells: a comparative study of different protocols; *Sci Rep*; 2024; 14(1): 5458. doi: 10.1038/s41598-024-55234-y

16. Srirussamee K, Mobini S, Cassidy NJ, Cartmell SH.; Direct electrical stimulation enhances osteogenesis by inducing Bmp2 and Spp1 expressions from macrophages and preosteoblasts; *Biotechnol Bioeng*; 2019; 116(12): 3421–3432. doi: 10.1002/bit.27142

17. Srirussamee K, Xue R, Mobini S, Cassidy NJ, Cartmell SH.; Changes in the extracellular microenvironment and osteogenic responses of mesenchymal stem/stromal cells induced by in vitro direct electrical stimulation; *J Tissue Eng*; 2021; 12: 2041731420974147. doi: 10.1177/2041731420974147

18. Ortiz F, Díaz-Barrios A, Lopez-Cabaña ZE, González G.; Effect of the electric field on the biomineralization of collagen; *Polymers (Basel)*; 2023; 15(14): 3121. doi: 10.3390/polym15143121

Авторы

Овчинников Евгений Николаевич

ФГБУ «Национальный медицинский исследовательский центр травматологии и ортопедии им. акад. Г.А. Илизарова» Минздрава России

К. б. н., зам. директора по научной работе
omu00@list.ru
ORCID: 0000-0002-5595-1706
Курган, Российская Федерация

Стогов Максим Валерьевич
ФГБУ «Национальный медицинский исследовательский центр травматологии и ортопедии им.
акад. Г.А. Илизарова» Минздрава России
Д. б. н., доцент, руководитель отдела доклинических и лабораторных исследований
stogo_off@list.ru
ORCID: 0000-0001-8516-8571
Курган, Российская Федерация

Горбач Елена Николаевна
ФГБУ «Национальный медицинский исследовательский центр травматологии и ортопедии им.
акад. Г.А. Илизарова» Минздрава России
К. б. н., в.н.с., лаборатория морфологии
gorbach.e@mail.ru
ORCID: 0000-0002-9516-7481
Курган, Российская Федерация

Юшков Борис Геннадьевич
ФГБУ Институт иммунологии и физиологии Уральского отделения Российской академии наук
Д. м. н., профессор, член-корреспондент РАН, зав. лабораторией иммунофизиологии и иммунофар-
макологии, г.н.с.
b.yushkov@iip.uran.ru
ORCID: 0000-0001-8780-9889
Екатеринбург, Российская Федерация

Дюрягина Ольга Владимировна
ФГБУ «Национальный медицинский исследовательский центр травматологии и ортопедии им.
акад. Г.А. Илизарова» Минздрава России
К. в. н., зав. экспериментальной лабораторией
diuriagina@mail.ru
ORCID: 0000-0001-9974-2204
Курган, Российская Федерация

Киреева Елена Анатольевна
ФГБУ «Национальный медицинский исследовательский центр травматологии и ортопедии им.
акад. Г.А. Илизарова» Минздрава России
К. б. н., в.н.с., отдел доклинических и лабораторных исследований
ea_tkachuk@mail.ru
ORCID: 0000-0002-1006-5217
Курган, Российская Федерация

*E.N. Ovchinnikov*¹, *M.V. Stogov*¹, *E.N. Gorbach*¹, *B.G. Yushkov*²,
*O.V. Dyuryagina*¹, *E.A. Kireeva*¹

INFLUENCE OF DIRECT ELECTRIC CURRENT ON OSTEOREPARATION IN LENGTHENING OF THE SHIN BONES ACCORDING TO ILIZAROV

¹National Ilizarov Medical Research Centre for Traumatology and Ortopaedics,
Kurgan, Russian Federation;

²Institute of Immunology and Physiology of the Ural Branch of the Russian Academy of Sciences,
Yekaterinburg, Russian Federation

Abstract. The development of methods for optimizing osteogenesis is a pressing issue in traumatology and orthopedics. **The aim of the study.** To study the distraction regenerate formed after Ilizarov leg bone lengthening under experimental conditions of direct electric current exposure to the regenerate zone. **Material and methods.** The study was performed on 30 male rabbits that underwent Ilizarov leg lengthening. Additionally, pin electrodes were implanted into the proximal and distal bone fragments. In group 1, the proximal pin served as the cathode, and in group 2, the distal pin. Within the groups, the animals were divided into subgroups (6 animals each): in subgroups 1.1 and 2.1, the exposure began 6 hours after the operation, in subgroups 1.2 and 2.2 – on the 5th day of distraction. A total of 6 sessions were performed in both groups. Electrical stimulation mode: 150 μ A, 60 sec. Electrical exposure was not performed in the control group (n=6). **Results.** In subgroup 1.1, the activity of alkaline phosphatase in the blood serum significantly increased relative to the control values on the 10th-20th day of distraction. In subgroups 1.1, 1.2 and 2.1, an increase in acid phosphatase activity was observed during the entire distraction period. The maximum bone tissue content in the formed regenerate was found in subgroup 2.2, the minimum – in subgroup 1.2. The proportion of non-mineralized connective tissue in the regenerate in all experimental groups was significantly lower than in the control. By the end of distraction, a larger volume of bone tissue was formed around the negatively charged electrodes in all groups than around the positive electrode. **Conclusion.** The effect of direct electric current on the formation of distraction regenerate after Ilizarov leg lengthening depends on the location of the electrodes relative to the osteotomy and the start time of the exposure.

Keywords: distraction osteogenesis, Ilizarov method, stimulation, direct electric current

There is no conflict of interest.

Contact information for the corresponding author:

Evgeny N. Ovchinnikov

omu00@list.ru

Received: 03.10.2024

For citation: Ovchinnikov E.N., Stogov M.V., Gorbach E.N., Yushkov B.G., Dyuryagina O.V., Kireeva E.A. Influence of direct electric current on osteoreparation in lengthening of the shin bones according to Ilizarov. [Online] Vestn. Ural. Med. Akad. Nauki. = Journal of Ural Medical Academic Science. 2024, Vol. 21, no. 5, pp. 639–650. DOI: 10.22138/2500-0918-2024-21-5-639-650 (In Russ)

REFERENCES

1. Sudnitsyn AS, Kliushin NM, Stupina TA, Diachkova GV.; Analysis of the use of transosseous osteosynthesis in the treatment of patients with diabetic osteoarthropathy complicated by chronic osteomyelitis; *Genij Ortopedii*; 2023; 29(4): 388–394. (In Russian) doi: 10.18019/1028-4427-2023-29-4-388-394
2. Soldatov YuP, Stogov MV, Ovchinnikov EN, Gubin AV, Gorodnova NV.; Evaluation of clinical efficacy and safety of the Ilizarov apparatus for external fixation (literature review); *Orthopaedic Genius*; 2019; 25(4): 588–599. doi: 10.18019/1028-4427-2019-25-4-588-599

3. Yang K, Luo L, Ye J, Yang Y.; Ilizarov bone transport techniques and skin-grafting in posttraumatic bone infection and soft tissue defects: A case report and literature review; *Asian J Surg*; 2023; 46(6): 2585–2586. doi: 10.1016/j.asjsur.2022.12.117
4. Popkov AV, Kononovich NA, Gorbach EN, Popkov DA.; Efficiency of 3D implants with bioactive properties for treatment extensive bone defects: experimental study; *Traumatology and Orthopedics of Russia*; 2021; 27(1): 37–52. (In Russian) doi: 10.21823/2311-2905-2021-27-1-37-52
5. Abdel-Wahed M, Abdalbary S, Amr S, Seifeldin A, Saied A, Mansour A.; Two versus four ilizarov rings in all schanz screw fixation for fractures of the tibia: experimental mechanical testing; *Orthopedics*; 2023; 46(3): 152–157. doi: 10.3928/01477447-20221207-03
6. Xue N, Ding X, Huang R, Jiang R, Huang H, Pan X, et al.; Bone tissue engineering in the treatment of bone defects; *Pharmaceuticals (Basel)*; 2022; 15(7): 879. doi: 10.3390/ph15070879
7. Leonchuk SS, Ostrovskikh LA, Sazonova NV.; Ankle distraction arthroplasty using the Ilizarov external fixation and arthroscopy: first clinical experience; *Genij Ortopedii*; 2021; 27(1): 92–96. (In Russian) doi: 10.18019/1028-4427-2021-27-1-92-96
8. Lychagin A, Gritsyuk A, Korytin V.; Treatment of tibial wound consequences: further development of the Ilizarov technology; *Genij Ortopedii*; 2022; 28(1): 69–75. (In Russian) doi: 10.18019/1028-4427-2022-28-1-69-75
9. Li J, Li M, Wang W, Li B, Liu L.; Evolution and development of ilizarov technique in the treatment of infected long bone nonunion with or without bone defects; *Orthop Surg*; 2022; 14(5): 824–830. doi: 10.1111/os.13218
10. Helaehil JV, Helaehil LV, Alves LF, Huang B, Santamaria-Jr M, Bartolo P, et al.; Electrical stimulation therapy and HA/TCP composite scaffolds modulate the wnt pathways in bone regeneration of critical-sized defects; *Bioengineering (Basel)*; 2023; 10(1): 75. doi: 10.3390/bioengineering10010075
11. Leppik L, Oliveira KMC, Bhavsar MB, Barker JH.; Electrical stimulation in bone tissue engineering treatments; *Eur J Trauma Emerg Surg*; 2020; 46(2): 231–244. doi: 10.1007/s00068-020-01324-1
12. Zhao S, Mehta AS, Zhao M.; Biomedical applications of electrical stimulation; *Cell Mol Life Sci*; 2020; 77(14): 2681–2699. doi: 10.1007/s00018-019-03446-1
13. Ferrigno B, Bordett R, Duraisamy N, Moskow J, Arul MR, Rudraiah S, et al.; Bioactive polymeric materials and electrical stimulation strategies for musculoskeletal tissue repair and regeneration; *Bioact Mater*; 2020; 5(3): 468–485. doi: 10.1016/j.bioactmat.2020.03.010
14. Овчинников Е.Н., Стогов М.В.; Стимуляция остеогенеза постоянным электрическим током (обзор литературы); *Травматология и ортопедия России*; 2019; 25(3): 185-191. doi: 10.21823/2311-2905-2019-25-3-185-191
15. Silva JC, Meneses J, Garrudo FFF, Fernandes SR, Alves N, Ferreira FC, et al.; Direct coupled electrical stimulation towards improved osteogenic differentiation of human mesenchymal stem/stromal cells: a comparative study of different protocols; *Sci Rep*; 2024; 14(1): 5458. doi: 10.1038/s41598-024-55234-y
16. Srirussamee K, Mobini S, Cassidy NJ, Cartmell SH.; Direct electrical stimulation enhances osteogenesis by inducing Bmp2 and Spp1 expressions from macrophages and preosteoblasts; *Biotechnol Bioeng*; 2019; 116(12): 3421–3432. doi: 10.1002/bit.27142
17. Srirussamee K, Xue R, Mobini S, Cassidy NJ, Cartmell SH.; Changes in the extracellular microenvironment and osteogenic responses of mesenchymal stem/stromal cells induced by in vitro direct electrical stimulation; *J Tissue Eng*; 2021; 12: 2041731420974147. doi: 10.1177/2041731420974147
18. Ortiz F, Díaz-Barrios A, Lopez-Cabaña ZE, González G.; Effect of the electric field on the biomineralization of collagen; *Polymers (Basel)*; 2023; 15(14): 3121. doi: 10.3390/polym15143121

Authors

Evgeny N. Ovchinnikov

National Ilizarov Medical Research Centre for Traumatology and Ortopaedics

Cand.Sc. (Biol), Deputy Director for Research

omu00@list.ru

ORCID: 0000-0002-5595-1706

Kurgan, Russian Federation

Maksim V. Stogov

National Ilizarov Medical Research Centre for Traumatology and Ortopaedics

Dr. of Biology, Head of the Department of preclinical and laboratory research

stogo_off@list.ru

ORCID: 0000-0001-8516-8571

Kurgan, Russian Federation

Elena N. Gorbach

National Ilizarov Medical Research Centre for Traumatology and Ortopaedics

Cand.Sc. (Biol), Leading researcher, Laboratory of morphology

gorbach.e@mail.ru.

ORCID: 0000-0002-9516-7481

Kurgan, Russian Federation

Boris G. Yushkov

Institute of Immunology and Physiology of the Ural Branch of the Russian Academy of Sciences MD, PhD, Professor, Corresponding Member of RAS. Head of the Laboratory of Immunophysiology and Immunopharmacology

b.yushkov@iip.uran.ru

ORCID: 0000-0001-8780-9889

Yekaterinburg, Russian Federation

Olga V. Dyuryagina

National Ilizarov Medical Research Centre for Traumatology and Ortopaedics

Cand.Sc. (Vet), Head of Experimental laboratory

diuriagina@mail.ru

ORCID: 0000-0001-9974-2204

Kurgan, Russian Federation

Kireeva Elena A.

National Ilizarov Medical Research Centre for Traumatology and Ortopaedics

Cand.Sc. (Biol), Leading researcher, Department of preclinical and laboratory research

ea_tkachuk@mail.ru

ORCID: 0000-0002-1006-5217

Kurgan, Russian Federation